

14

УДК 621.315.68

Группа Е78

ОТРАСЛЕВОЙ СТАНДАРТ

ОСТ 1 13349-78

КЛЕММЫ Конструкция и размеры

На 4 страницах

Взамен 3409А

ОКП 75 8580

Разработан Министрством от 27 сентября 1978 г.

№ 087-16

дата введения 1 июля 1979 г.

1. Настоящий стандарт распространяется на клеммы для клеммных колодок.
2. Конструкция, размеры и коды ОКП клемм должны соответствовать указанным на чертеже и в таблице.

KOC-3514
B.B. KOC-3076

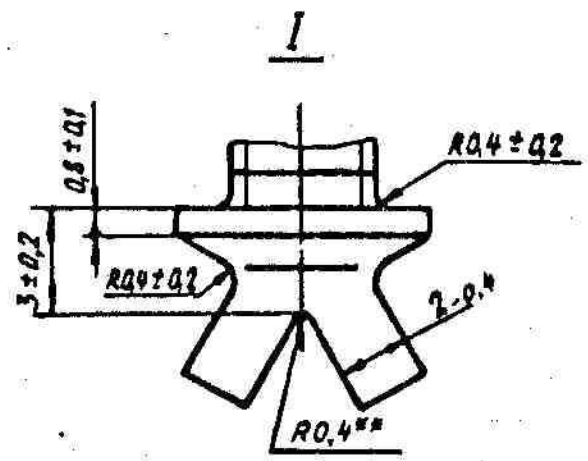
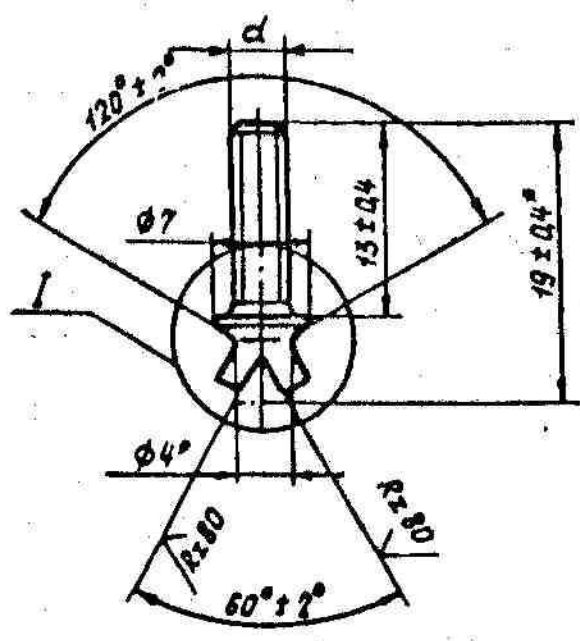
Издание официальное

IP 8095215 от 16.11.78

Перепечатка воспрещена

№ пп.	1	2	3	4	6	5
№ пп.	9030	9186	10129	11263	12721	12735
Изм. № документа						
Изм. № документа	3783					

Rz 40/
√(√)



d	Код ОКП	Масса, г
M3	75 9588 7521 05	1,3
M4	75 9588 7522 04	1,9

3. Материал: проволока из стали 25 ГОСТ 5863-79, сталь 25 ГОСТ 1050-88.
 Заменитель: сталь 20.

4. Неуказанные предельные отклонения размеров, формы и расположения поверхностей - по OCT 1 00022-80.

5. Поле допуска резьбы - 6a.

6. Фаска и нормальный надорез резьбы - по OCT 1 00010-81.

7. Покрытие: Кд 6-9,хр^{анн}.

8. Маркировать обозначение и клеймить окончательную приемку на бирке для партии деталей.

9. После высадки допускается выжим металла на фланге и в осевом направлении лавок без трещин.

10. Таблица соответствия клемм по настоящему стандарту клеммам по нормативу 5409А приведена в справочном приложении.

Пример наименования и обозначения клеммы с резьбой d=M4:

Клемма 4-OCT 1 13349-78

- ^а Размер для справок.
- ^{ан} Размер обеспеч. кистр.
- ^{анн} По действующему в отрасли документу.

№ вкл.	№ вкл.	1	2	3	4	5
9039	9188	10129	11283	12715		

Изм. № документа	3783
Изм. № изменения	